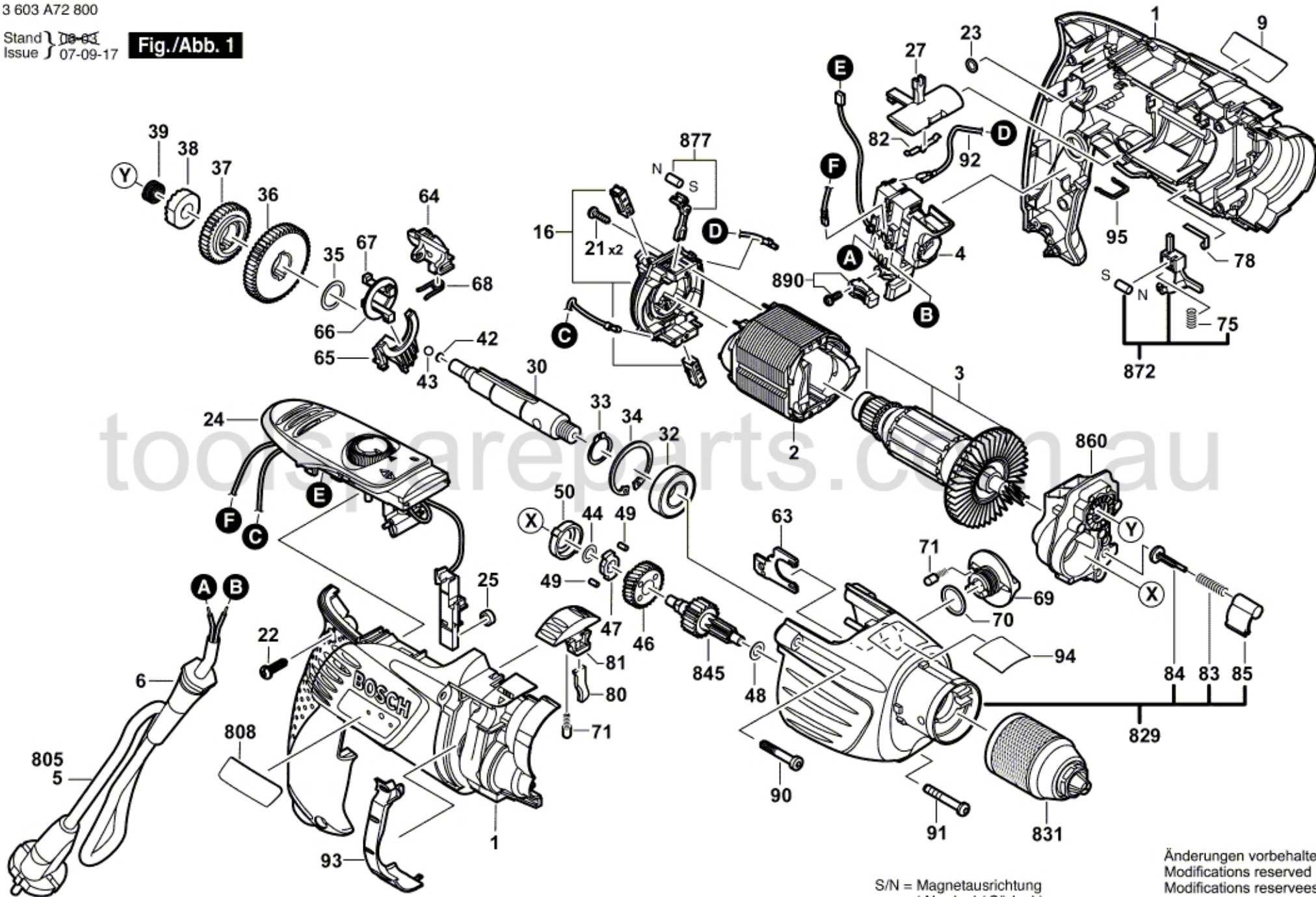


Fig./Abb. 1



S/N = Magnetausrichtung
(Nordpol / Südpol)

Änderungen vorbehalten
Modifications reserved
Modificacions reserves
Salvo modificaciones